

Резцы VARDEX V-CAP



Новые резцы для нарезания внутренних и наружных резьб



Особенности и преимущества

- Режущие пластины типоразмера 3/8" (16 мм)
- Трехгранный конический хвостовик по ISO 26623-1÷2-2014
- Возможность применения на станках различных типов
- Возможность применения в различных отраслях промышленности

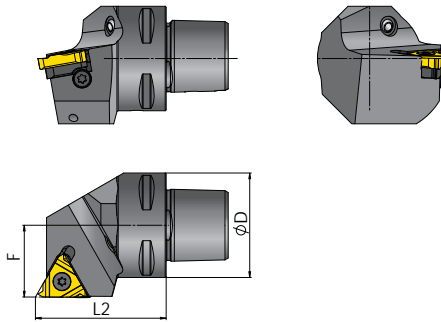
Модельный ряд резцов V-CAP

Резцы V-CAP для внутренней и наружной резьбы оснащаются режущими пластинами типоразмера 3/8" (16 мм). В состав серии входят резцы с хвостовиками следующих типоразмеров:

- C3
- C4
- C5
- C6

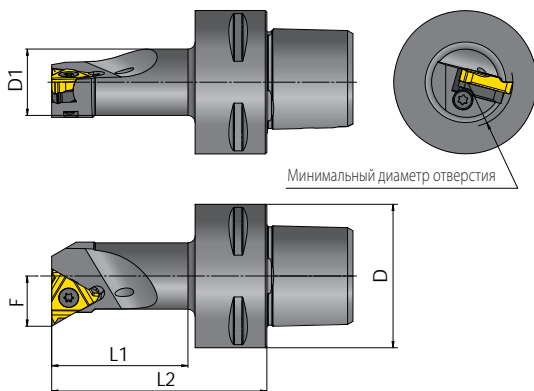
По заказу могут быть изготовлены резцы с хвостовиками других типоразмеров.

Резцы V-CAP для наружной резьбы



Типоразмер пластины	Обозначение	Размеры, мм			Комплектующие			
		D	F	L2	Винт режущей пластины	Винт опорной пластины	Ключ Tox	Пластина опорная правая (RH)
3/8"	VCAP32-SER22040-3	32	22	40	SA3T	SY3T	K3T	YE3
	VCAP40-SER27050-3	40	27	50				
	VCAP50-SER35060-3	50	35	60				
	VCAP63-SER45065-3	63	45	65				

Резцы V-CAP для внутренней резьбы



Типоразмер пластины	Обозначение	Размеры, мм						Минимальный диаметр отверстия	Комплектующие			
		D1	D	F	L2	L1	мм		Винт режущей пластины	Винт опорной пластины	Ключ Tox	Пластина опорная правая (RH)
3/8"	VCAP40-SIR12060-3	15,5	12	60	37	20	SA3T	SY3T	K3T	YI3		
	VCAP40-SIR14060-3	18,5	14	60	38	25						
	VCAP40-SIR17070-3	24,5	40	17	70	48					32	
	VCAP40-SIR22090-3	32,0	22	90	69	40	SA3T	SY3T	K3T	YI3		
	VCAP40-SIR27080-3	39,5	27	80	60	50						
	VCAP50-SIR12060-3	15,5	12	60	35	20					SA3T	SY3T
	VCAP50-SIR14060-3	18,5	14	60	36	25	SA3T	SY3T	K3T	YI3		
	VCAP50-SIR17070-3	24,5	50	17	70	47					32	
	VCAP50-SIR22090-3	32,0	22	90	68	40						
	VCAP50-SIR27105-3	39,5	27	105	84	50	SA3T	SY3T	K3T	YI3		
	VCAP63-SIR14070-3	18,5	14	70	42	25						
	VCAP63-SIR17075-3	24,5	63	17	75	48					32	
	VCAP63-SIR22090-3	32,0	22	90	64	40						
	VCAP63-SIR27105-3	40,0	27	105	80	50						

Условия поставки

Резцы для наружной резьбы поставляются со склада. Резцы для внутренней резьбы изготавливаются по заказу.



VARGUS GENiUS™

Приложение для выбора инструмента и формирования программ обработки на станках с ЧПУ

Наиболее популярное и совершенное приложение для выбора инструмента и параметров обработки для операций резьботочения и резьбофрезерования

Теперь доступно в трех версиях на веб-сайте www.vargus.com

VARGUS
GENiUS™
ONLINE

VARGUS
GENiUS™
DESKTOP

VARGUS
GENiUS™
setup.exe