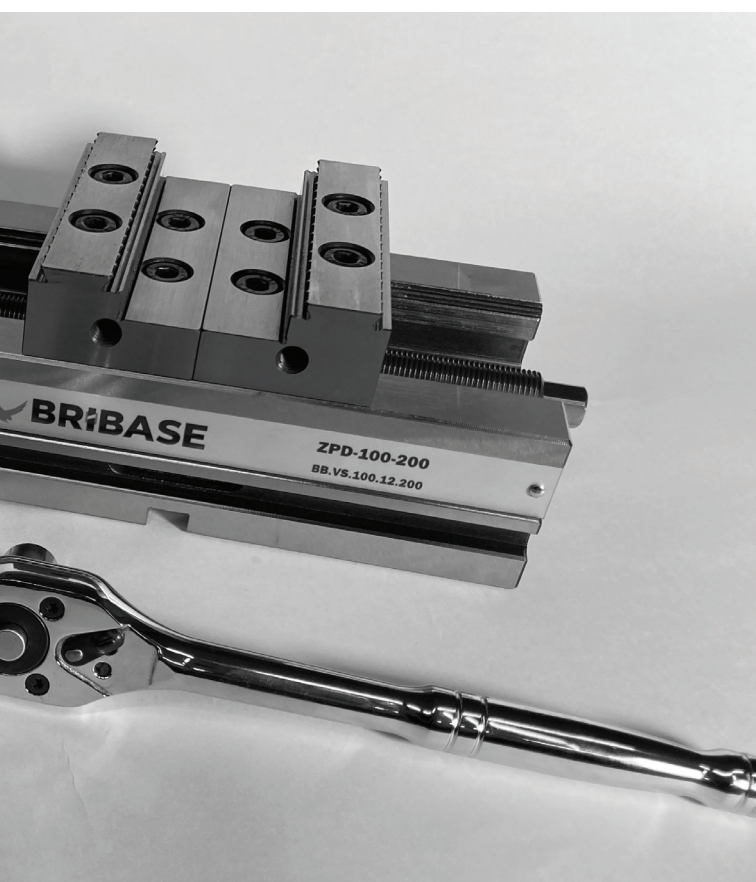


ZPD

BRiBASE

САМОЦЕНТРИРУЮЩИЕ ТИСКИ

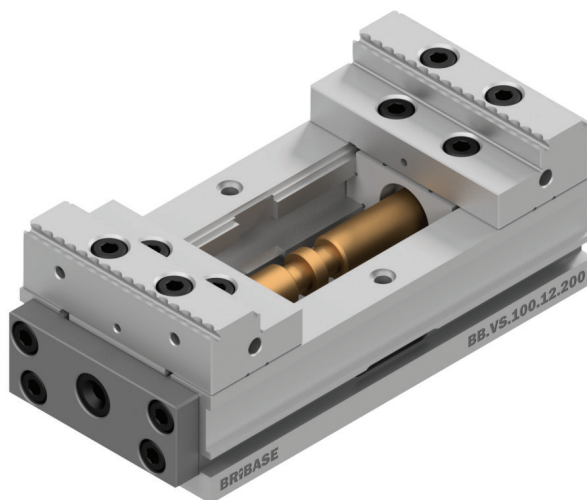


BRiCE[®]
TOOLS

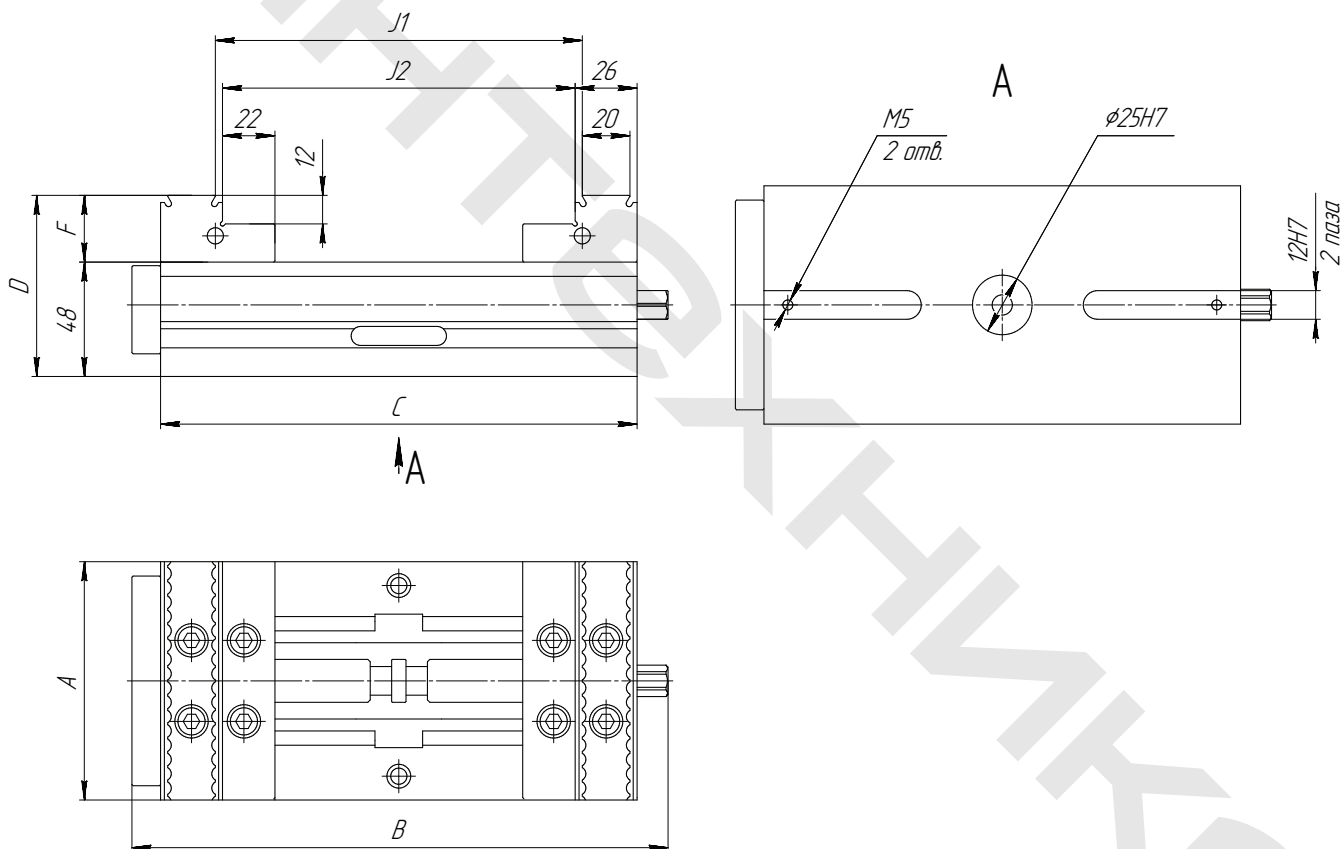
Тиски самоцентрирующие ZPD для установки на стол станка Тип 1

Комплект поставки:

- тиски самоцентрирующие с рифлеными губками - 1 шт.
- позиционирующая шпонка на Т-паз 12 мм - 2 шт.
- винты для крепления шпонок к тискам - 2 шт.
- прижим на Т-паз 12/14/16 мм - 4 шт.
- ключ - 1 шт.



Модель тисков	Обозначение	Усилие зажима, кН	Масса, кг
ZPD-080-180	BB.VS.080.12.180	25	5,1
ZPD-100-200	BB.VS.100.12.200	25	7,3

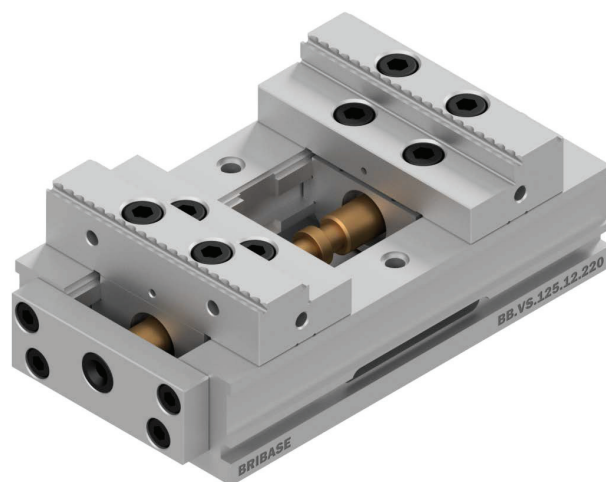


Модель тисков	Обозначение	A, мм	B, мм	C, мм	D, мм	F, мм	J1, мм	J2, мм
ZPD-080-180	BB.VS.080.12.180	80	193	180	74	26	52-132	46-126
ZPD-100-200	BB.VS.100.12.200	100	213	200	76	28	52-152	46-146

Тиски самоцентрирующие ZPD для установки на стол станка Тип 2

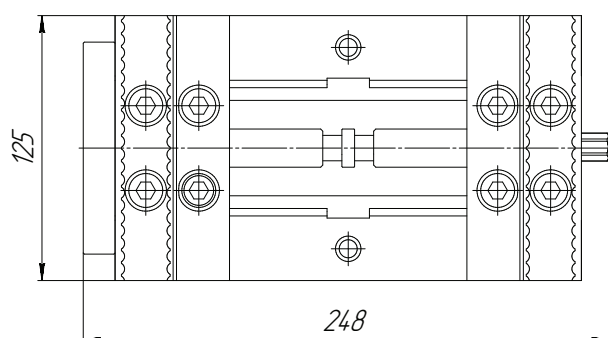
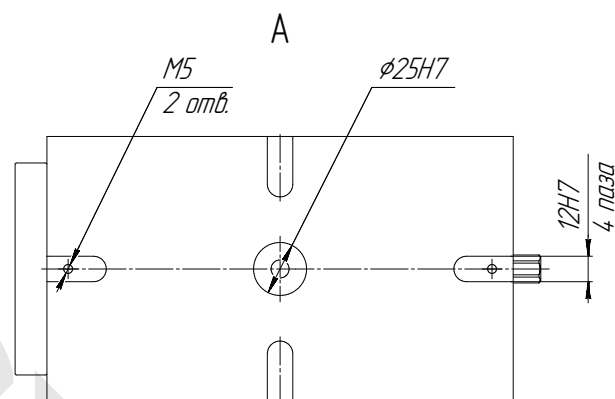
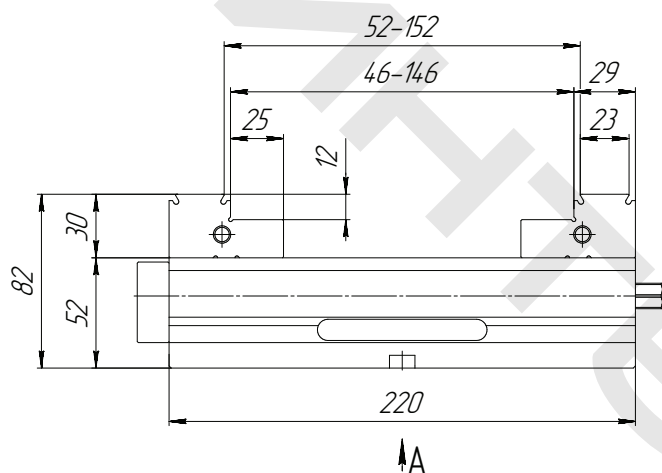
Комплект поставки:

- тиски самоцентрирующие с рифлеными губками - 1 шт.
- позиционирующая шпонка на Т-паз 12 мм - 2 шт.
- винты для крепления шпонок к тискам - 2 шт.
- прижим на Т-паз 12/14/16 мм - 4 шт.
- ключ - 1 шт.



Модель тисков	Обозначение	Усилие зажима, кН	Масса, кг
ZPD-125-220	BB.VS.125.12.220	25	10,9

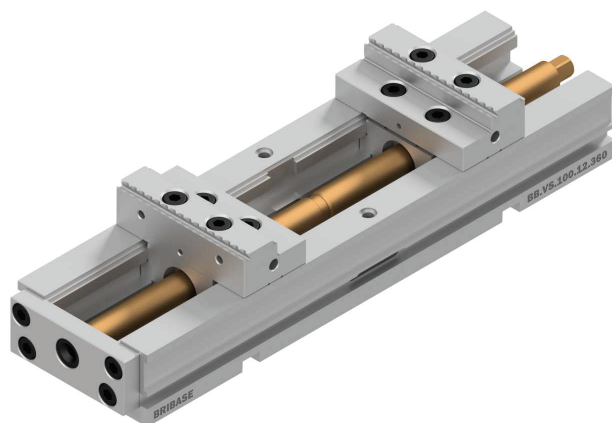
Примечание: Тиски поставляются без установочного пальца. Тиски с установочным пальцем в комплекте см. на стр. 5.
В случае необходимости приобретения установочных пальцев для тисков ZPD, обращайтесь к поставщику.



Тиски самоцентрирующие ZPD для установки на стол станка Тип 3

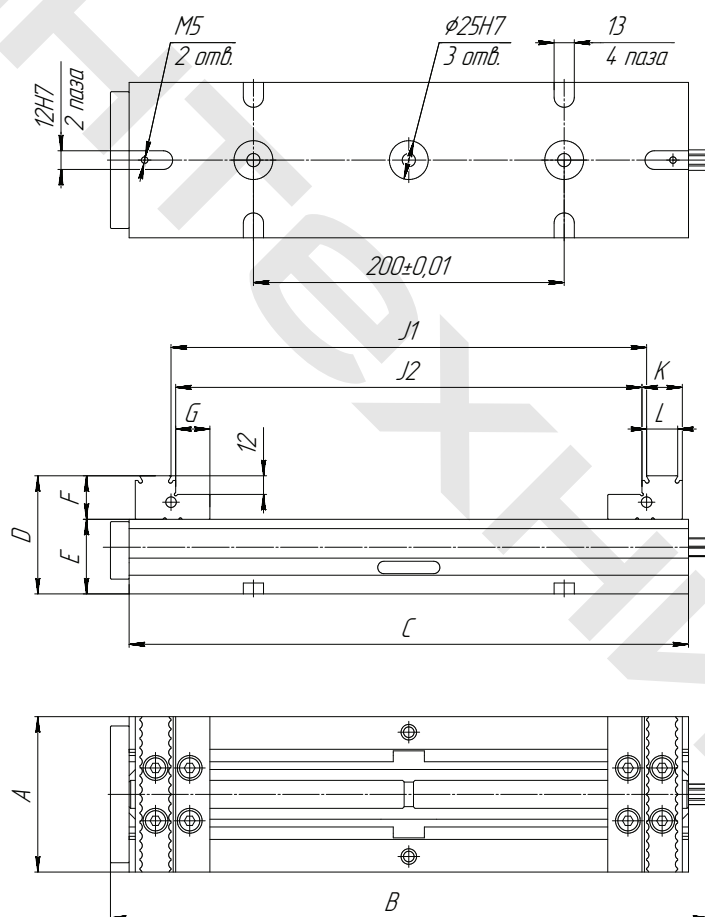
Комплект поставки:

- тиски самоцентрирующие с рифлеными губками - 1 шт.
- позиционирующая шпонка на Т-паз 12 мм - 2 шт.
- винты для крепления шпонок к тискам - 2 шт.
- прижим на Т-паз 12/14/16 мм - 4 шт.
- ключ - 1 шт.



Модель тисков	Обозначение	Усилие зажима, кН	Масса, кг
ZPD-100-360	BB.VS.100.12.360	25	9,7
ZPD-125-380	BB.VS.125.12.380	25	16,2

Примечание: Тиски поставляются без установочного пальца. Тиски с установочным пальцем в комплекте см. на стр. 5.
В случае необходимости приобретения установочных пальцев для тисков ZPD, обращайтесь к поставщику.



Модель тисков	Обозначение	A, мм	B, мм	C, мм	D, мм	E, мм	F, мм	G, мм	J1, мм	J2, мм	K, мм	L, мм
ZPD-100-360	BB.VS.100.12.360	100	373	360	76	48	28	22	52-312	46-306	26	20
ZPD-125-380	BB.VS.125.12.380	125	393	380	82	52	30	25	58-326	52-320	29	23

Тиски самоцентрирующие ZPD-01 для устройств базирования

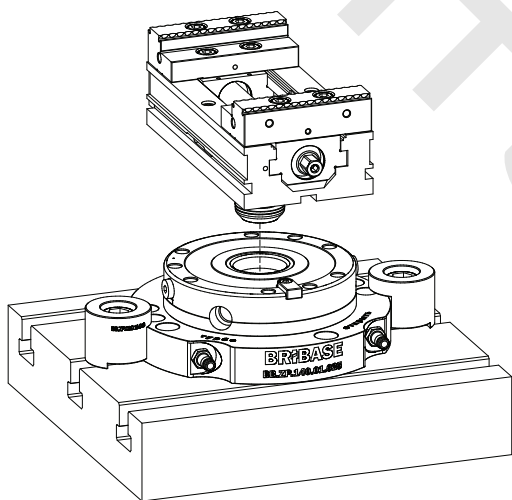
Тиски серии ZPD имеют возможность прямой установки в устройства базирования без переходных плит

Комплект поставки:

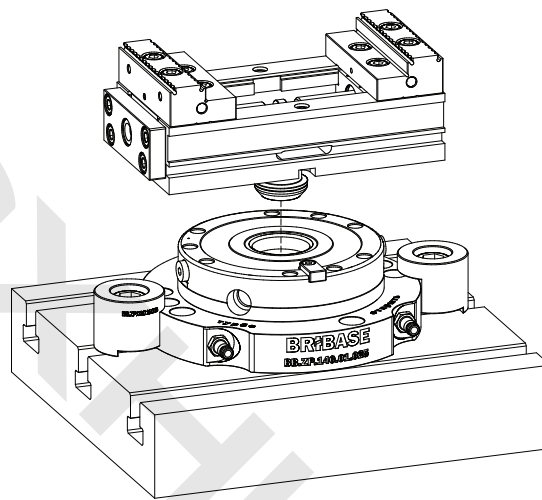
- тиски самоцентрирующие с рифлеными губками и установочным пальцем/пальцами - 1 шт.
- позиционирующая шпонка на Т-паз 12 мм - 2 шт.
- винты для крепления шпонок к тискам - 2 шт.
- прижим на Т-паз 12/14/16 мм - 4 шт.
- ключ - 1 шт.

Тип установки	Модель тисков	Обозначение
Тип 1. Установка тисков ходовым винтом параллельно шпонке устройства базирования	ZPD-080-360	BB.VS.080.12.180-01
	ZPD-100-200	BB.VS.100.12.200-01
Тип 2. Установка тисков ходовым винтом перпендикулярно шпонке устройства базирования	ZPD-125-220	BB.VS.125.12.220-01
	ZPD-100-360	BB.VS.100.12.360-01
Тип 3. Установка тисков в устройство базирования с двумя модулями	ZPD-125-380	BB.VS.125.12.380-01

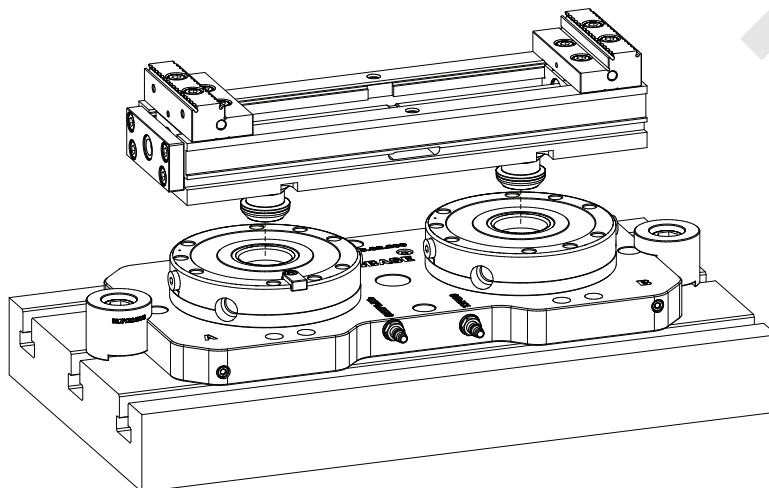
Тип 1. Установка тисков корпусом параллельно шпонке устройства базирования



Тип 2. Установка тисков корпусом перпендикулярно шпонке устройства базирования



Тип 3. Установка тисков в устройство базирования с двумя модулями



Губка подвижная ступенчатая рифленая

Комплект поставки:

- подвижная ступенчатая губка - 1 шт.

Модель тисков	Обозначение	A, мм	B, мм	C, мм	D, мм	E, мм	F, мм	Изображение	Эскиз
ZPD-080-180	BB.VS.080.27.034	79	26	48	22	12	20		
ZPD-100-200	BB.VS.100.27.034	99	28	48	22	12	20		
ZPD-100-360									
ZPD-125-220	BB.VS.125.27.034	124	30	54	25	12	23		
ZPD-125-380									

Губка подвижная ступенчатая

Комплект поставки:

- подвижная ступенчатая губка - 1 шт.

Модель тисков	Обозначение	A, мм	B, мм	C, мм	D, мм	E, мм	Изображение	Эскиз
ZPD-080-180	BB.VS.080.27.030	79	26	48	22	12		
ZPD-100-200	BB.VS.100.27.030	99	28	48	22	12		
ZPD-100-360								
ZPD-125-220	BB.VS.125.27.030	124	30	54	25	12		
ZPD-125-380								

Губка поворотная маятникового типа

Комплект поставки:

- поворотная губка маятникового типа - 1 шт.
- винты для крепления губки к тискам - 4 шт.

Примечание: Зажимы для маятниковых губок указаны в каталоге Vribase в разделе «Модульные тиски VS. Зажимы».

Модель тисков	Обозначение	A, мм	B, мм	C, мм	Изображение	Эскиз
ZPD-080-180	BB.VS.080.38.010	140	22	68		
ZPD-100-200	BB.VS.100.38.010	162	22	74		
ZPD-100-360						
ZPD-125-220	BB.VS.125.38.010	185	22	86		
ZPD-125-380						

Губка подвижная маятникового типа

Комплект поставки:

- подвижная губка маятникового типа - 1 шт.
- винты для крепления губок к тискам - 4 шт.

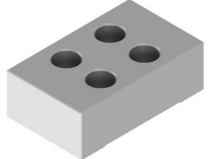
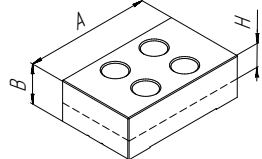
Примечание: Зажимы для маятниковых губок указаны в каталоге Vribase в разделе «Модульные тиски VS. Зажимы».

Модель тисков	Обозначение	A, мм	B, мм	C, мм	Изображение	Эскиз
ZPD-080-180	BB.VS.080.38.020	140	22	68		
ZPD-100-200	BB.VS.100.38.020	162	22	74		
ZPD-100-360						
ZPD-125-220	BB.VS.125.38.020	185	22	86		
ZPD-125-380						

Губка подвижная незакаленная

Комплект поставки:

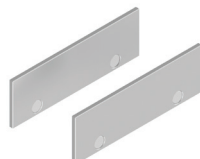
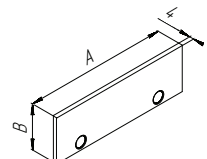
- губка подвижная незакаленная – 1 шт.

Модель тисков	Обозначение	А, мм	В, мм	Н, мм	Изображение	Эскиз
ZPD-080-180	BB.VS.080.27.020	79	26	10		
ZPD-100-200	BB.VS.100.27.020	99	28	12		
ZPD-100-360						
ZPD-125-220	BB.VS.125.27.020	124	30	12		
ZPD-125-380						

Комплект подкладных магнитных планок

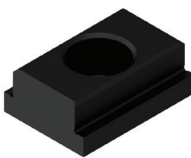
Комплект поставки:

- планка подкладная магнитная – 2 шт.

Обозначение	А, мм	В, мм	Изображение
BB.VS.080.70.064	80	17	 
BB.VS.080.70.066	80	9	
BB.VS.100.70.064	100	20	
BB.VS.100.70.066	100	15	

Шпонка позиционирующая для тисков ZPD/ZPD-01

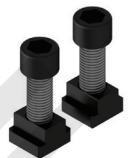
Применяется для установки тисков с ориентацией по Т-пазам станка.

Обозначение	Т-паз	Под винт	Изображение
BB.VS.100.81.012	12	M5	
BB.VS.100.81.014	14	M5	
BB.VS.100.81.016	16	M5	
BB.VS.100.81.018	18	M5	

Примечание: шпонки поставляются по 1 шт. Винты для крепления в комплект поставки не входят.

Комплект из двух винтов и сухарей для тисков ZPD/ZPD-01

Применяется для закрепления тисков на столе станка с помощью прижимов.

Обозначение	Т-паз	Винт	Изображение
BB.VS.100.86.112	12	M10	
BB.VS.100.86.114	14	M12	
BB.VS.100.86.116	16	M12	
BB.VS.100.86.118	18	M16	

Комплект из четырех прижимов для тисков ZPD/ZPD-01 с винтами и сухарями

Применяется для закрепления тисков на столе станка с помощью прижимов.

Обозначение	Т-паз	Под винт	Изображение
BB.VS.100.96.018	18	M16	

Упор для заготовок к тискам ZPD/ZPD-01

Обозначение	Изображение
BB.VS.100.90.010	

Россия, г. Тольятти, ул. Ломоносова, д. 57
тел.: +7 (8482) 24-93-00
Email: bribase@brice.ru
www.brice.ru

