

NPA 52

VARDEX

Since 1960
vargus
NEUMO Ehrenberg Group

VARDEX NPA 52 METRIC | 12/2020 | Страница 1/3

METRIC

AVAILABLE Q1 2021



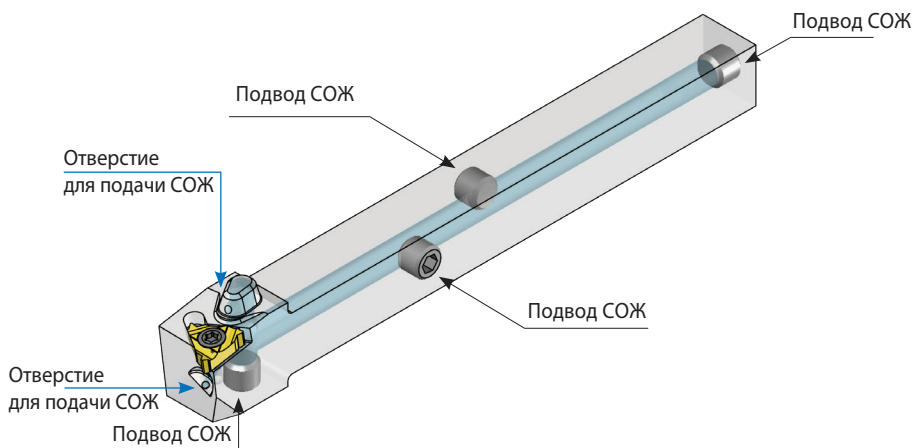
ALCS

NEW

Токарные державки для внешней резьбы С ПОДВОДОМ СОЖ ПОД ВЫСОКИМ ДАВЛЕНИЕМ (HPC) ДЛЯ ШВЕЙЦАРСКИХ АВТОМАТОВ ПРОДОЛЬНОГО ТОЧЕНИЯ

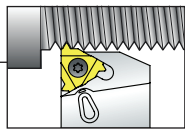
Особенности и преимущества:

- Отверстия для подвода СОЖ на боковых сторонах державки для использования в Швейцарских автоматах.
- Отверстия для подвода СОЖ снизу и с торца хвостовика для использования в обычных станках.
- СОЖ подаётся одновременно на переднюю и задние поверхности пластины, что улучшает отвод стружки и охлаждение пластины.
- Максимальное давление СОЖ до 70 атм.
- Никелевое покрытие обеспечивает высокую износостойкость державок и защиту от коррозии.
- Доступные размеры пластин: 1/4" (11), 3/8" (16).
- Сечения хвостовиков: 10 мм и 12 мм.
- Левые державки доступны в стандартном исполнении.
- **Новинка!** Наличие лазерной маркировки со справочной информацией (см. страницу 3).

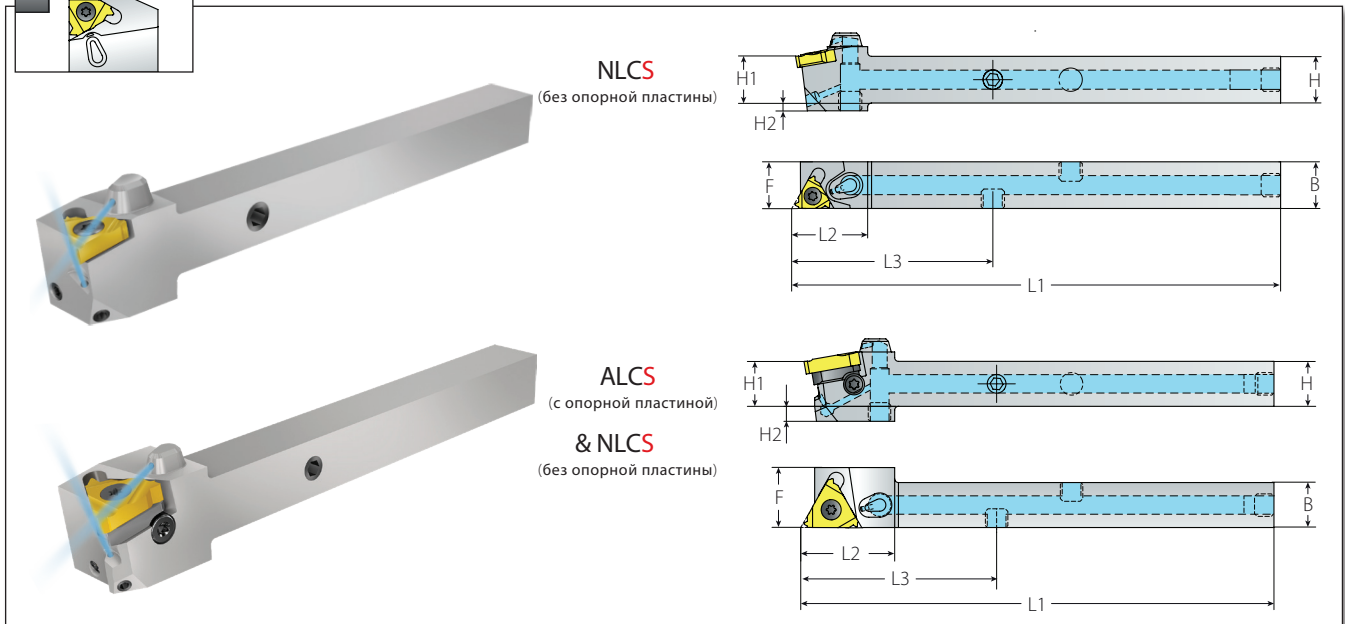


ALCS

Токарные державки для внешней резьбы с подводом СОЖ под высоким давлением (HPC) для швейцарских автоматов продольного точения

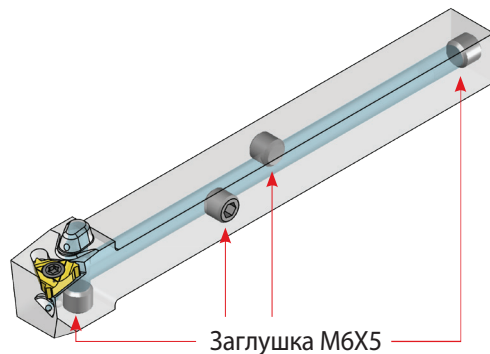


Державки для внешней резьбы



Стандартные державки с подводом СОЖ

Размер Пластины	Обозначение		Геометрические размеры, мм							Рыночное описание		Запчасти					
	IC	RH	LH	H=H1=B	F	L1	L2	L3	H2	RH	LH	Insert Screw	Anvil Screw	Torx Key	Anvil RH	Anvil LH	Plug* x 4
1/4"	NLCS10-2	NLCS10-2LH		10	12	110.7	18.8	36.7	4	NLCS10-11	NLCS10-11LH	SN2T	-	K2T	-	-	Заглушка M6x5
	NLCS12-2	NLCS12-2LH		12	12	125.7	18.8	51.7	2	NLCS12-11	NLCS12-11LH						
3/8"	ALCS12-3	ALCS12-3LH		12	16	125.7	23.8	51.7	4	ALCS12-16	ALCS12-16LH	SA3T	SY3T	K3T	YE3	YI3	



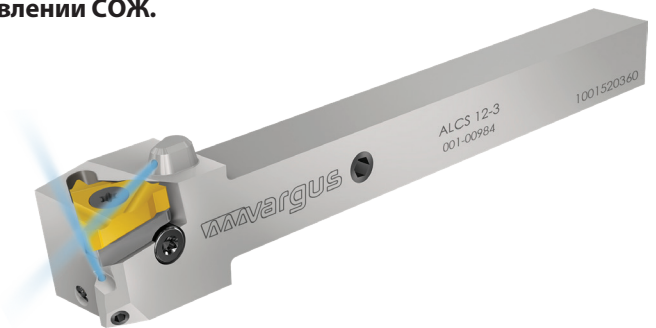
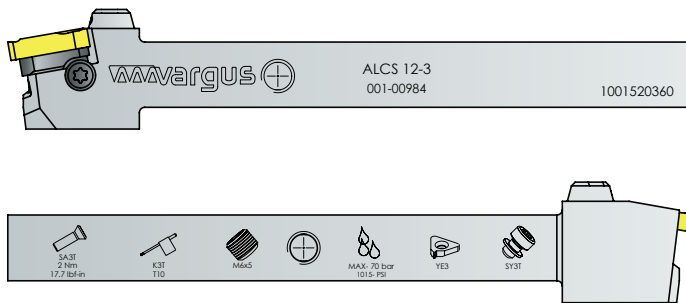
* При установке заглушки необходимо использовать герметик (аналог LOCTITE 542).

ALCS

Токарные державки для внешней резьбы с подводом СОЖ под высоким давлением (HPC) для швейцарских автоматов продольного точения

NEW

Лазерная гравировка на корпусе содержит информацию о запчастях,
максимальном моменте затяжки винтов и максимальном давлении СОЖ.

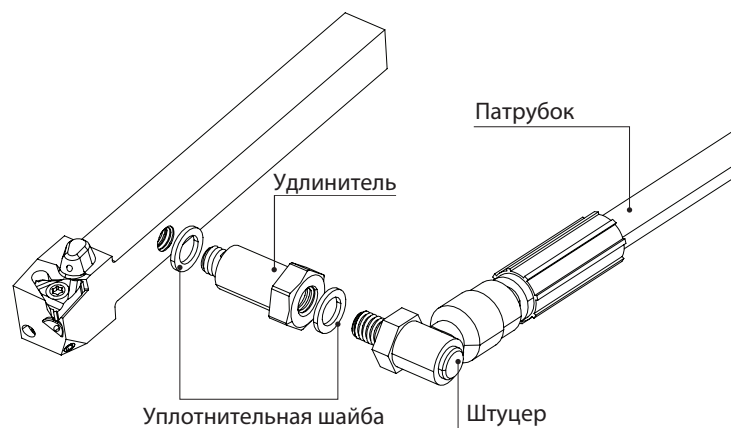


Принадлежности для подвода СОЖ под высоким давлением (HPC).
Не входят в стандартный комплект поставки, можно заказать отдельно.

Изображение	Наименование	Артикул	Кол-во
	Патрубок 25-6	013-00941	1
	Угловой штуцер М6х6	013-01011	1
	Прямой штуцер М6х6	013-01012	1
	Удлинитель М6х5*	013-01096	1
	Уплотнительная шайба М6	013-01097	2

* Удлинитель необходимо использовать для присоединения
штуцера к хвостовикам с сечением 10x10 и 12x12.

Схема сборки принадлежностей для сечений хвостовиков 10x10 и 12x12



Новые хвостовики с подводом СОЖ под высоким давлением (HPC) для
внешней резьбы доступны для выбора в приложении **VARGUS GENIUS™**.

